

ASPECTOS TECNICOS

ENTIDAD SOLICITANTE	ENVIBOL		
OBJETO DE LA CONTRATACIÓN:	"ENVIBOL - ADQUISICION DE 4 JUEGOS DE MOLDERÍA PARA EL PROYECTO DE AMPLIACION DE LA PLANTA DE ENVASES DE VIDRIO DE BOLIVIA"		
UNIDAD SOLICITANTE:	UNIDAD DE PLANIFICACION Y PROYECTOS	FECHA:	07/02/2025

ASPECTOS ESPECIFICOS DEL SERVICIO O BIEN

- 1. FORMALIZACION DEL PROCESO:**
- PROVEEDORES NACIONALES:** SE FORMALIZARÁ EL PROCESO DE CONTRATACIÓN MEDIANTE FIRMA DE CONTRATO ADMINISTRATIVO.
- PROVEEDORES EN EL EXTRANJERO:** SE FORMALIZARÁ EL PROCESO DE CONTRATACIÓN MEDIANTE FIRMA DE CONTRATO DE ADHESIÓN.

2. DATOS TECNICOS DEL BIEN O SERVICIO:

TRES ESTRELLAS 750

CANTIDAD PIEZAS	DESCRIPCION	DESCRIPTION	MATERIAL	METALIZACION
30	Molde Soplado	Blow Mould	HIERRO FUNDIDO	Plano de contacto del cuello, la base, las costuras, el cabezal del soplado
30	Fondo	Botton Plate	HIERRO FUNDIDO	Match Edge
40	Premolde	Blank Mould	HIERRO FUNDIDO	Cuello, Base, Costuras
40	Bafle Poseedor	Baffle	HIERRO FUNDIDO	Contacto con el vidrio
30	Cabeza de Soplo	Blow Head	HIERRO FUNDIDO	-
50	Tubo de cabeza de soplo	Blow Head Tube	ACERO	-
150	Corona	Neck Ring	BRONCE	Cavidad
150	Aro o Anillo	Guide Ring	HIERRO FUNDIDO	Match Edge
150	pistón	Plunger	ACERO	Contacto con el vidrio - Revestimiento de Colmony
24	pinzas extractoras	Take out tong Holder	BRONCE	-
10	Placa de flujo	VF Plate	ACERO	-
24	Guia de Piston	Thimble	ACERO	-
20	Embudo	Funnel	HIERRO FUNDIDO	-

LOS PARRALES 750

CANTIDAD PIEZAS	DESCRIPCION	DESCRIPTION	MATERIAL	METALIZACION
30	Molde Soplado	Blow Mould	HIERRO FUNDIDO	Plano de contacto del cuello, la base, las costuras, el cabezal del soplado
30	Fondo	Botton Plate	HIERRO FUNDIDO	Match Edge
40	Premolde	Blank Mould	HIERRO FUNDIDO	Cuello, Base, Costuras
40	Baffle Poseedor	Baffle	HIERRO FUNDIDO	Contacto con el vidrio
30	Cabeza de Soplo	Blow Head	HIERRO FUNDIDO	-
50	Tubo de cabeza de soplo	Blow Head Tube	ACERO	-
150	Corona	Neck Ring	BRONCE	Cavidad
150	Aro o Anillo	Guide Ring	HIERRO FUNDIDO	Match Edge
150	pistón	Plunger	ACERO	Contacto con el vidrio - Revestimiento de Colmonoy
24	pinzas extractoras	Take out tong Holder	BRONCE	-
10	Placa de flujo	VF Plate	ACERO	-
24	Guia de Piston	Thimble	ACERO	-
20	Embudo	Funnel	HIERRO FUNDIDO	-

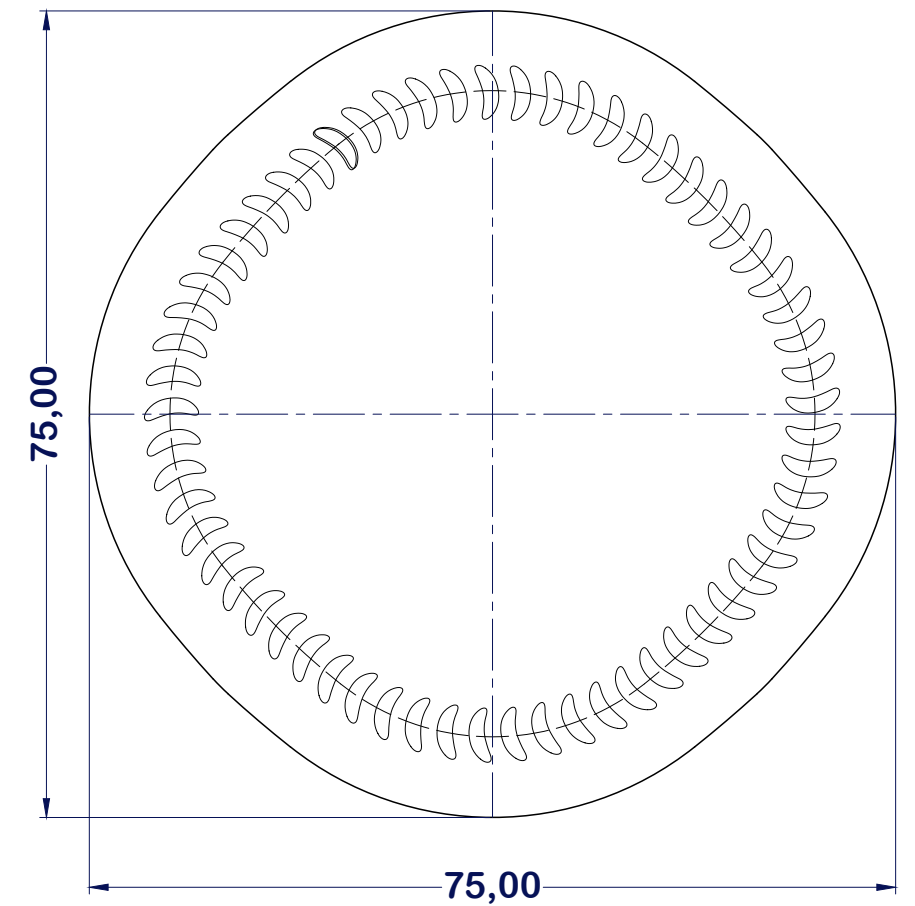
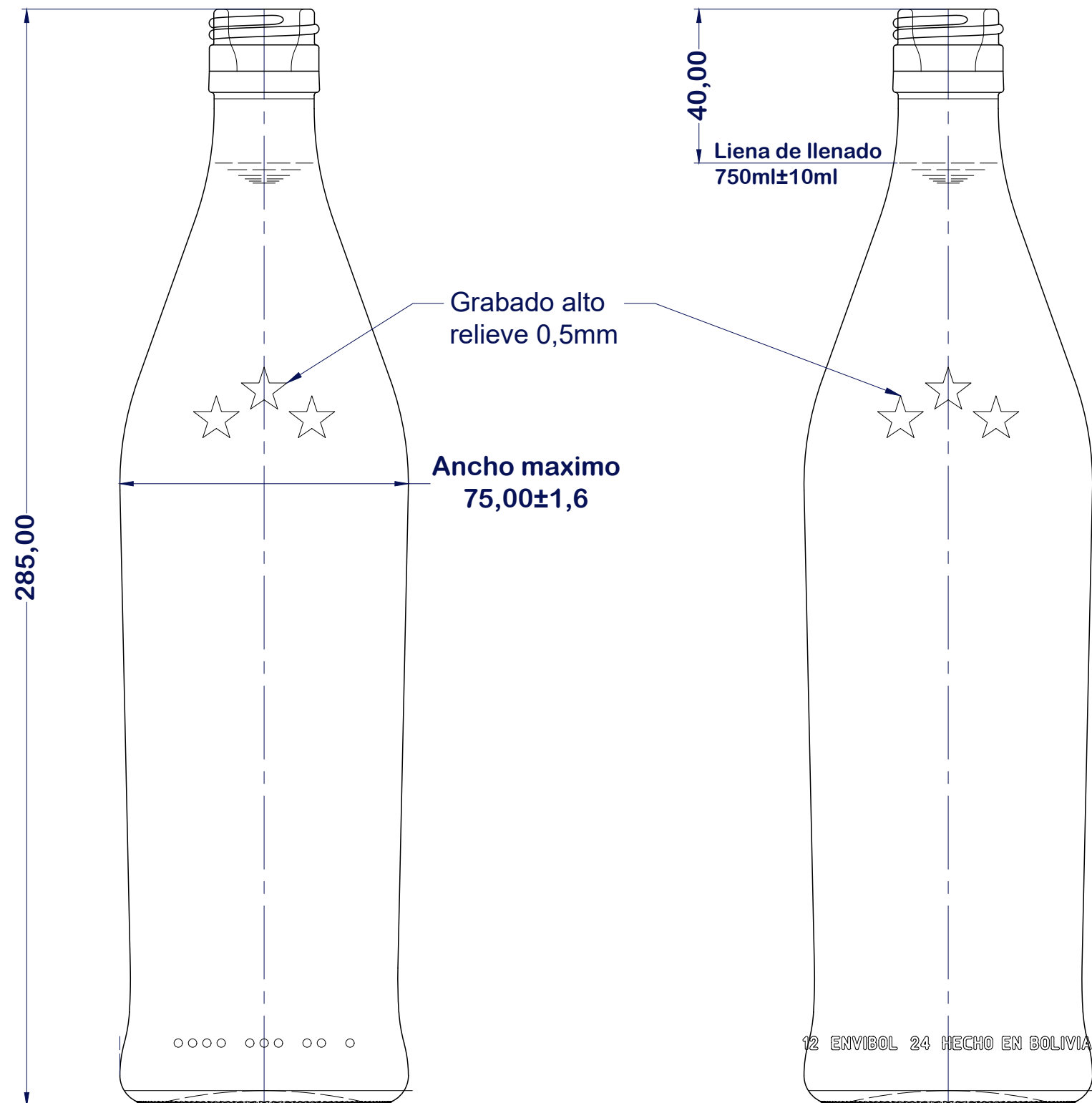
INSIGNIA 750

CANTIDAD PIEZAS	DESCRIPCION	DESCRIPTION	MATERIAL	METALIZACION
30	Molde Soplado	Blow Mould	HIERRO FUNDIDO	Plano de contacto del cuello, la base, las costuras, el cabezal del soplado
30	Fondo	Botton Plate	HIERRO FUNDIDO	Match Edge
40	Premolde	Blank Mould	HIERRO FUNDIDO	Cuello, Base, Costuras
40	Bafle Poseedor	Baffle	HIERRO FUNDIDO	Contacto con el vidrio
30	Cabeza de Soplo	Blow Head	HIERRO FUNDIDO	-
50	Tubo de cabeza de soplo	Blow Head Tube	ACERO	-
150	Corona	Neck Ring	BRONCE	Cavidad
150	Aro o Anillo	Guide Ring	HIERRO FUNDIDO	Match Edge
150	pistón	Plunger	ACERO	Contacto con el vidrio - Revestimiento de Colmonoy
24	pinzas extractoras	Take out tong Holder	BRONCE	-
10	Placa de flujo	VF Plate	ACERO	-
24	Guia de Piston	Thimble	ACERO	-
20	Embudo	Funnel	HIERRO FUNDIDO	-

BURGUESA 330

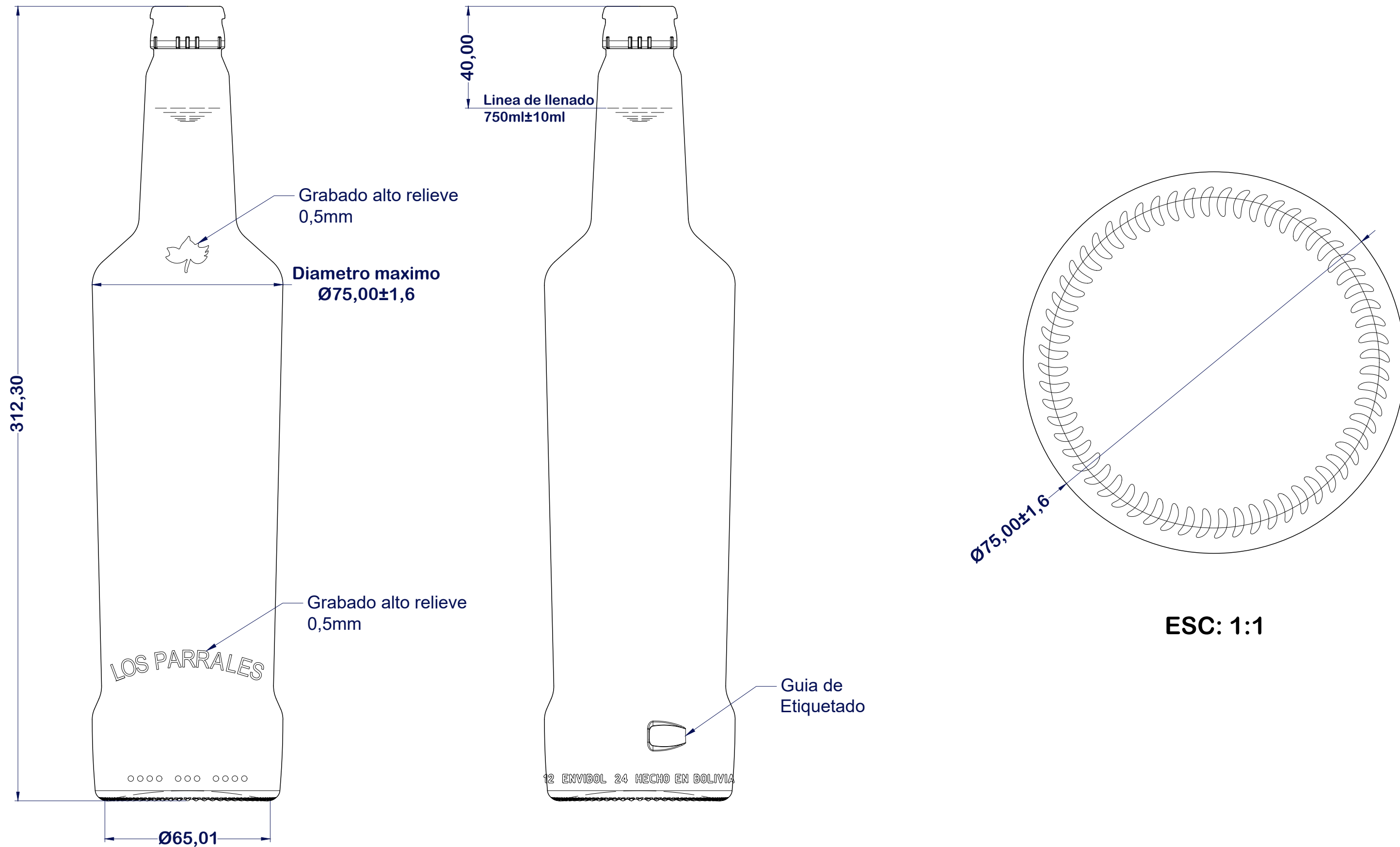
CANTIDAD PIEZAS	DESCRIPCION	DESCRIPTION	MATERIAL	METALIZACION
40	Molde Soplado	Blow Mould	HIERRO FUNDIDO	Plano de contacto del cuello, la base, las costuras, el cabezal del soplado
40	Fondo	Botton Plate	HIERRO FUNDIDO	Match Edge
50	Premolde	Blank Mould	HIERRO FUNDIDO	Cuello, Base, Costuras
50	Bafle Poseedor	Baffle	HIERRO FUNDIDO	Contacto con el vidrio
40	Cabeza de Soplo	Blow Head	HIERRO FUNDIDO	-
70	Tubo de cabeza de soplo	Blow Head Tube	ACERO	-
200	Corona	Neck Ring	BRONCE	Cavidad
200	Aro o Anillo	Guide Ring	HIERRO FUNDIDO	Match Edge
200	pistón	Plunger	ACERO	Contacto con el vidrio - Revestimiento de Colmonoy
48	pinzas extractoras	Take out tong Holder	BRONCE	-
20	Placa de flujo	VF Plate	ACERO	-
40	Guia de Piston	Thimble	ACERO	-
40	Embudo	Funnel	HIERRO FUNDIDO	-

TRES ESTRELLAS 750

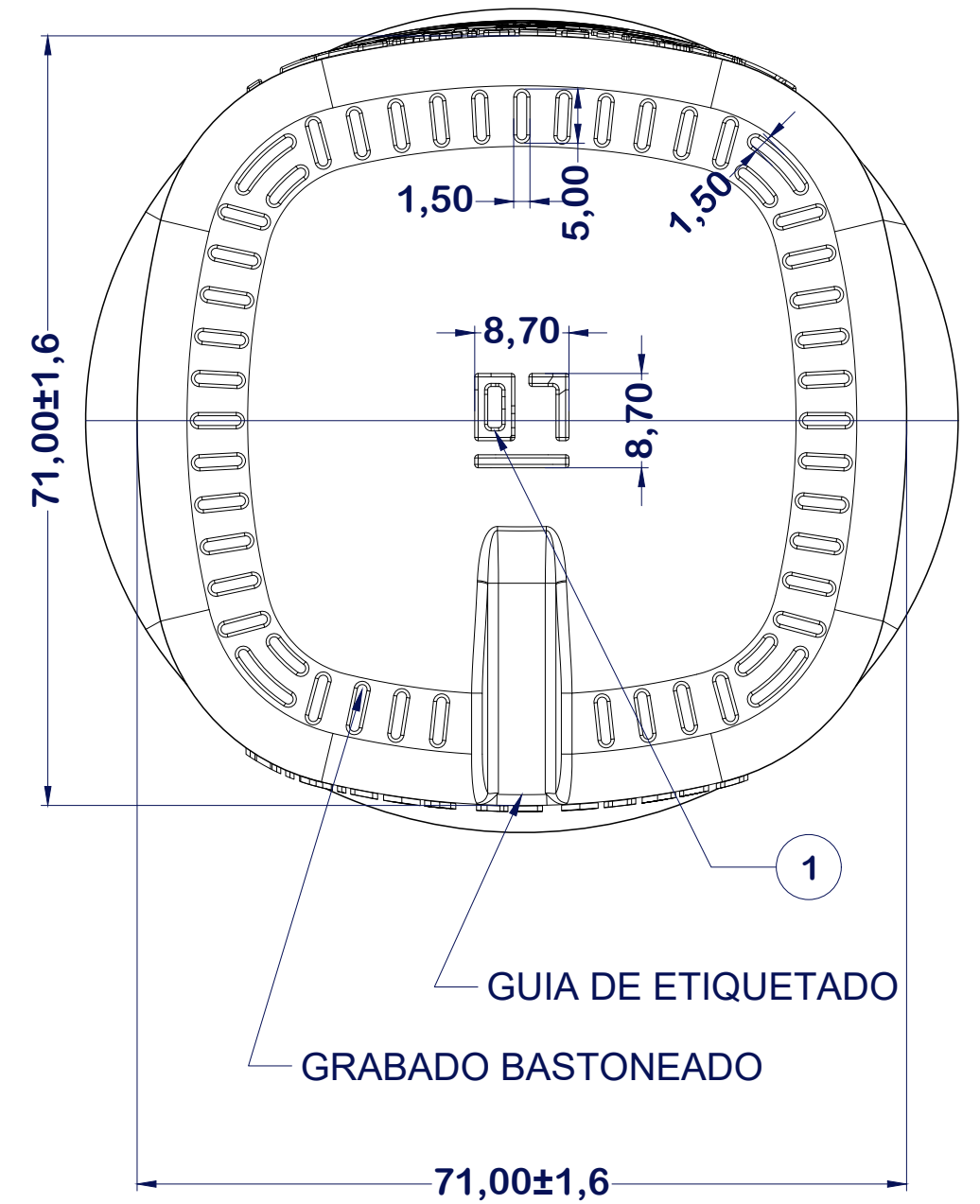
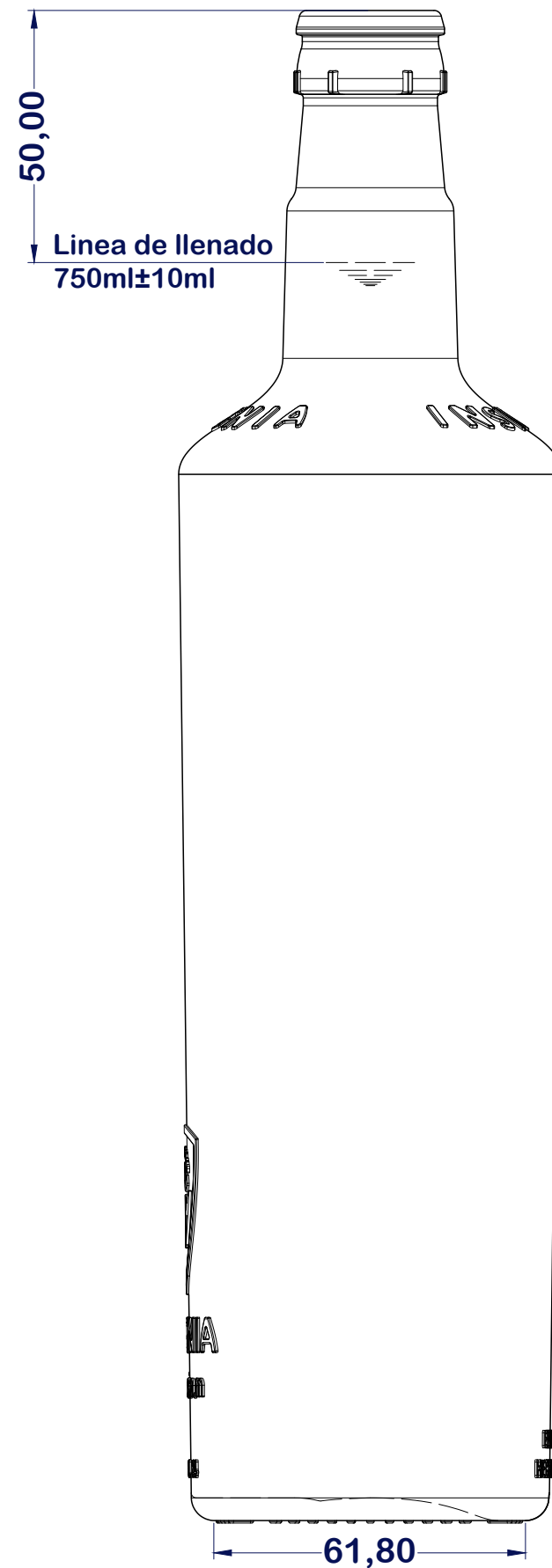
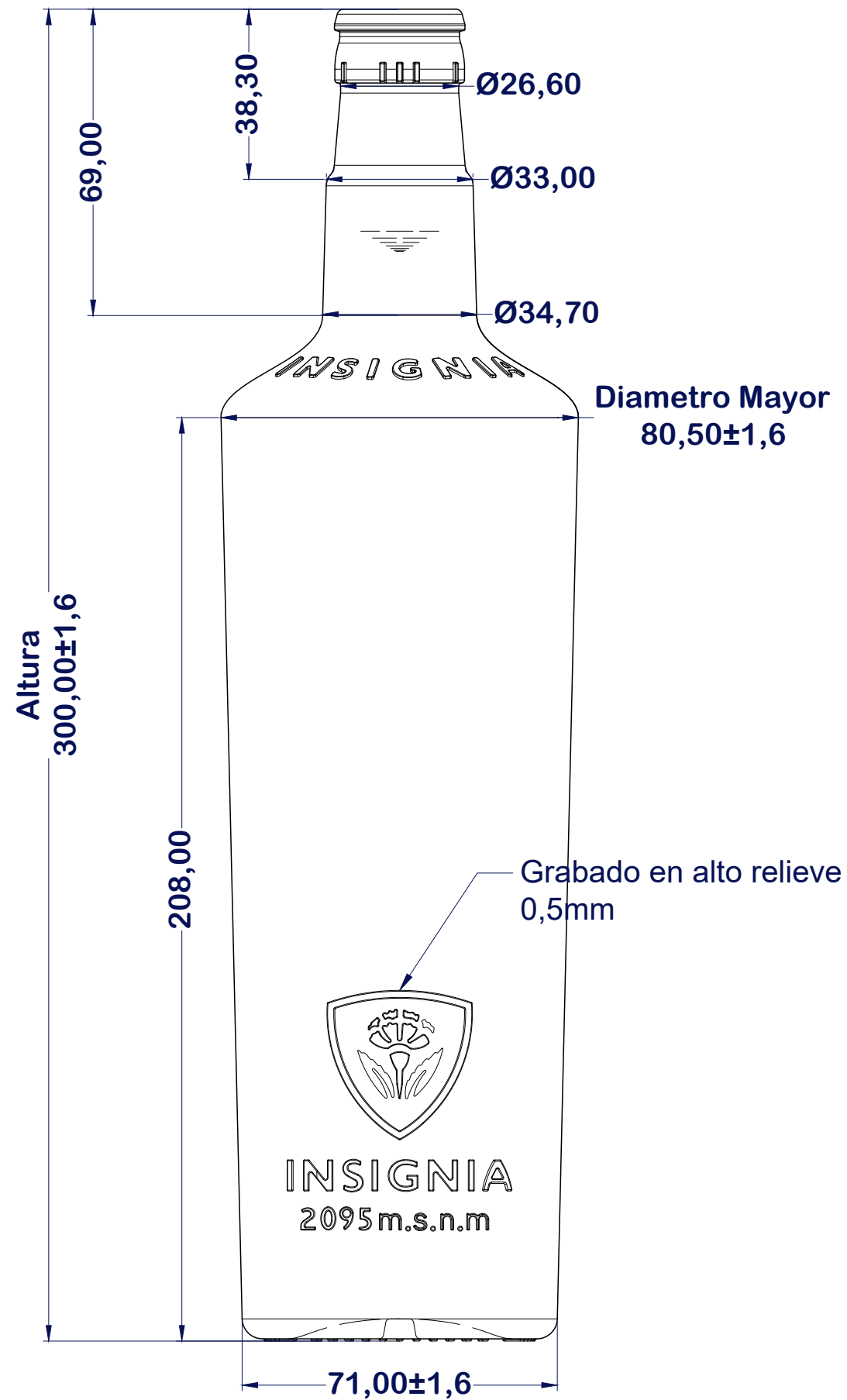


ESC: 1:1

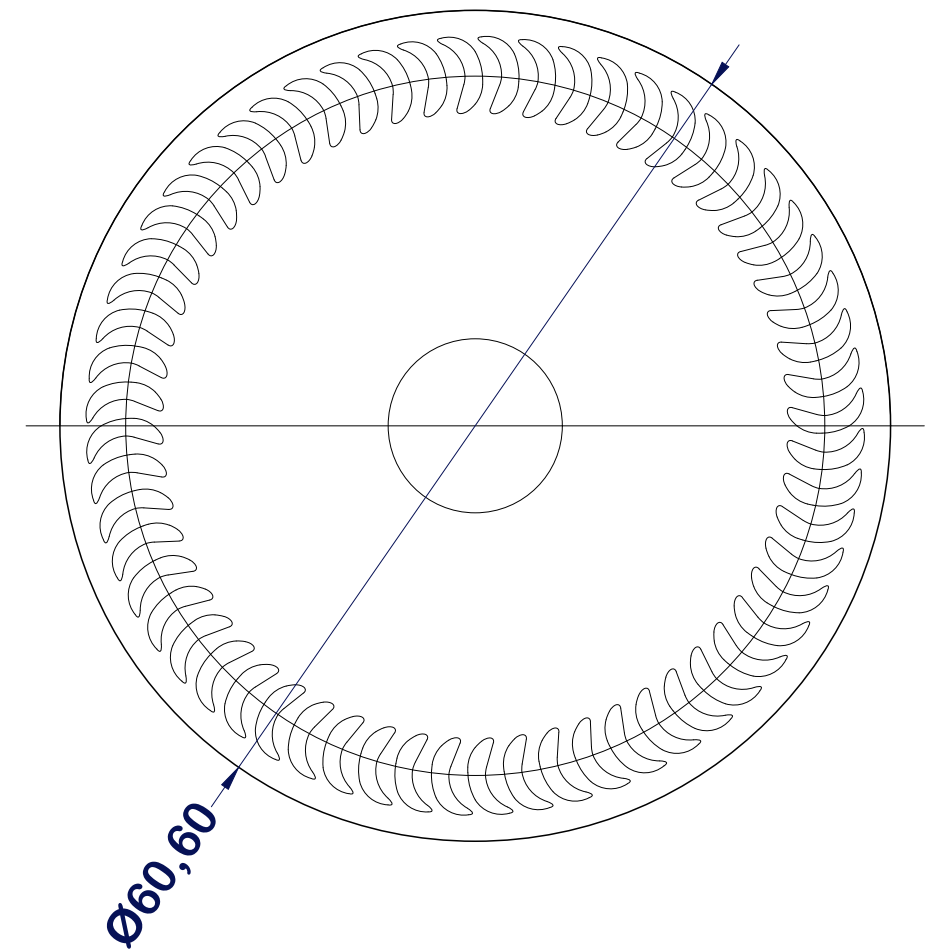
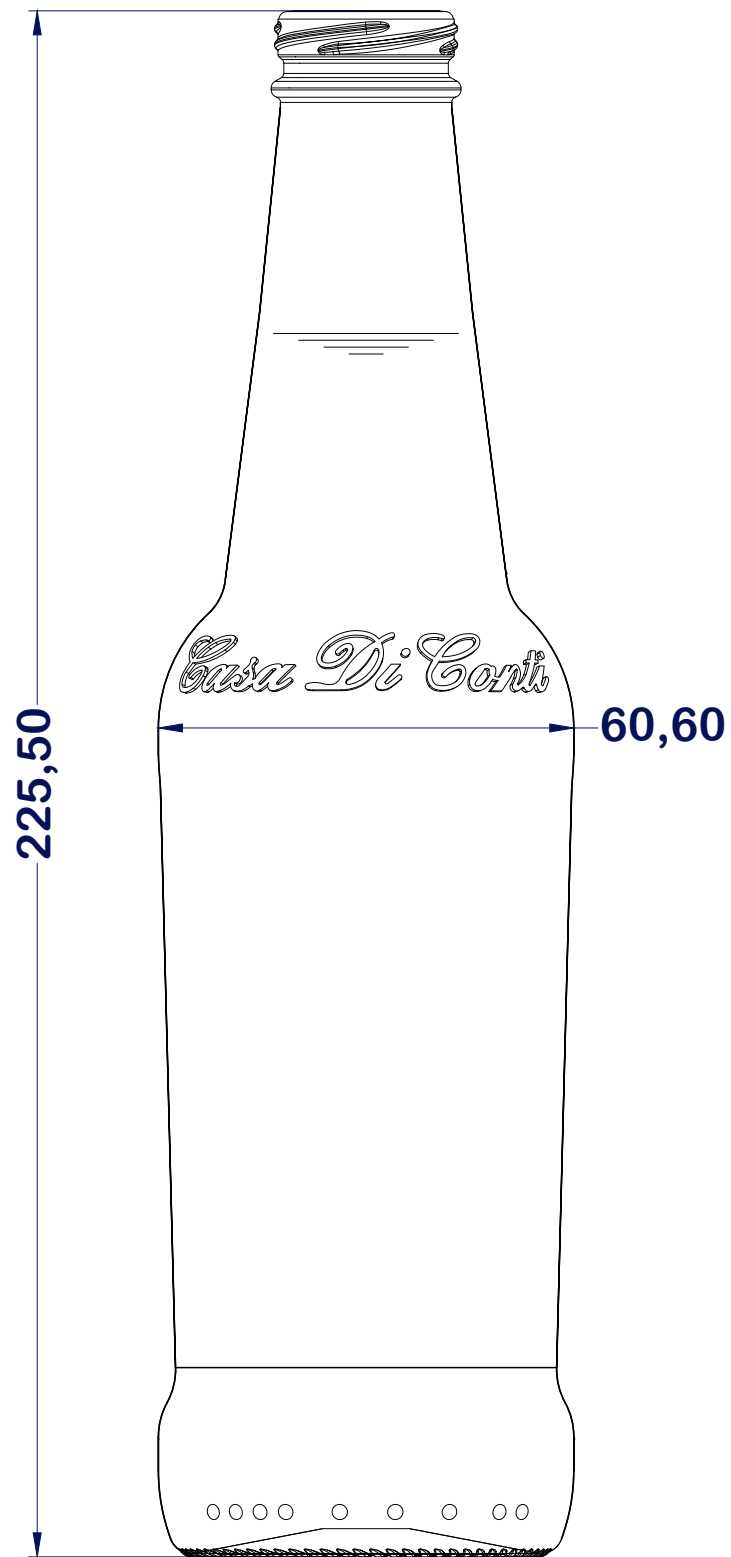
LOS PARRALES 750



INSIGNIA 750



BURGUESA 330



ENVASE	LÍNEA	MAQUINAS	PORTA MOLDE EN BLANCO	SOPORTE PARA MOLDE DE SOPLO	ANILLO DE CUELLO PORTA	MOLDES POR SECCIÓN	SECCIONES	EXTRACCIÓN
LOS PARRALES 750	L1-2	5 1/2"	6"	6"	70 mm	2	8	76
TRES ESTRELLAS 750	L1-2	5 1/2"	6"	6"	70 mm	2	8	76
INSIGNIA CUADRADA 750	L1-2	5 1/2"	6"	6"	70 mm	2	8	76
BURGUESA 330	L1-2	5 1/2"	6"	6"	70 mm	2	8	51,6

3. PLAZO DE ENTREGA: **PROVEEDORES EXTRANJEROS:** EL PLAZO DE ENTREGA SERÁ 365 DÍAS CALENDARIO COMPUTABLES A PARTIR DE LA FECHA ESTABLECIDA EN LA ORDEN DE PROCEDER BAJO EL INCOTERM CIF ARICA-CHILE. ENTREGAS PARCIALES PERMITIDAS.

PROVEEDORES NACIONALES: EL PLAZO DE ENTREGA SERA 365 DIAS CALENDARIO EN PLANTA ENVIBOL ZUDAÑEZ. ENTREGAS PARCIALES PERMITIDAS.

4. MULTAS: 1% POR CADA DIA DE RETRAZO HASTA EL 20% DEL VALOR TOTAL DEL CONTRATO.

5. LUGAR DE ENTREGA O PRESTACION DE SERVICIO: **PROVEEDORES NACIONALES:** PLANTA ENVIBOL ZUDAÑEZ - CHUQUISACA.
PROVEEDORES EN EL EXTRANJERO: INCOTERM CIF - ARICA

6.PRECIO REFERENCIAL: **\$517.712,64** (QUINIENOS DIECISIETE MIL SETECIENTOS DOCE 64/100 DOLARES ESTADOUNIDENSES).

Bs. 4.000.000,00 (CUATRO MILLONES 00/100 BOLIVIANOS).

7. FORMA DE PAGO:

PROVEDORES NACIONALES.

Vía SIGEP, previo informe de conformidad y presentación de factura con N° de NIT 301302021 a nombre de ENVIBOL.

Pagos parciales permitidos:

- Conforme al precio e informe de entrega de cada juego de moltería.

PROVEDORES EN EL EXTRANJERO.

I. Para el pago del 100% del monto total del contrato, el comprador abrirá una Carta de Crédito L/C, que a efectos de su emisión este porcentaje será considerado como el 100% del valor de la Carta de Crédito, con las siguientes características:

- Ordenante: "Empresa Pública Productiva Envases de Vidrio Bolivia - ENVIBOL" dependiente del SEDEM.
- Beneficiario: PROVEEDOR.
- Banco Emisor: Banco Central de Bolivia: SWIFT BCEBBOLP.
- Banco del beneficiario: El banco del PROVEEDOR.
- Vigencia: 230 días calendarios a partir de la fecha de emisión de la Carta de Crédito.
- Moneda: En dólares estadounidenses (USD).
- Idioma: De los documentos emitidos por el proveedor para el pago: Castellano.
- Concordante con las Reglas Uniformes Relativas a Documentos Crediticios UCP600 (vigente).
- Confirmación: Permitida con costo a cargo del PROVEEDOR.

I.1 El pago del 80% del valor de la Carta de Crédito L/C una vez realizado el embarque en el lugar de origen de los bienes, contra la presentación de los siguientes documentos:

- a) Bill of lading, (En tránsito a Bolivia).
- b) Factura comercial de exportación.
- c) Packing List.
- d) Certificado de Origen.

I.2 El pago del 20% del valor de la Carta de Crédito L/C se pagará una vez verificada los bienes, contra la presentación de los siguientes documentos:

- a) Acta de Recepción Definitiva de los bienes suscrita por ambas partes.

Los gastos de la Carta de Crédito dentro del Estado Plurinacional de Bolivia serán cubiertos por el COMPRADOR. Los gastos de la Carta de Crédito fuera del Estado Plurinacional de Bolivia serán cubiertos por el PROVEEDOR.

8. CONDICIONES DE ENTREGA

PROVEEDORES NACIONALES: LA FISCALIZACIÓN Y/O RESPONSABLE DE RECEPCIÓN O COMISIÓN DE RECEPCIÓN DESIGNADA POR EL COMPRADOR EMITIRÁ LA RESPECTIVA ACTA DE RECEPCIÓN DEFINITIVA, QUE DEBERÁ ESTAR SUSCRITA POR LAS PARTES.

PROVEEDORES EN EL EXTRANJERO: SUJETO A REVISIÓN DE REMESA DE DOCUMENTOS EN ORIGEN, COMO SER BILL OF LADING, FACTURA COMERCIAL, CERTIFICADO DE ORIGEN.

9. GARANTIA DE CUMPLIMIENTO DE CONTRATO:

PROVEDORES NACIONALES. EL PROVEEDOR, A SU COSTO, PARA EL CUMPLIMIENTO DEL CONTRATO Y PREVIO A LA EMISIÓN DE LA ORDEN DE PROCEDER, ENTREGARÁ UNA GARANTÍA DE CUMPLIMIENTO DE CONTRATO POR UN VALOR DE 7% DEL PRECIO REFERENCIAL, QUE SERÁ EJECUTADA CUANDO EL PROVEEDOR INCUMPLA CON EL OBJETO DEL CONTRATO.

PROVEDORES EN EL EXTRANJERO. DE ACUERDO A LO ESTABLECIDO EN EL CONTRATO DE ADHESIÓN

10. ANTICIPO:**PROVEEDORES NACIONALES:**

HASTA EL 30% DEL VALOR DEL BIEN, PREVIA ENTREGA DE UNA BOLETA DE GARANTIA A PRIMER REQUERIMIENTO, EMITIDA POR EL MISMO VALOR DEL ANTICIPO.

PROVEEDORES EN EL EXTRANJERO:

HASTA EL 40% DEL IMPORTE TOTAL EN CALIDAD DE ANTICIPO, QUE SE DESEMBOLSARÁ A SOLICITUD EXPRESA DEL PROVEEDOR DENTRO DE LOS 15 (QUINCE) DÍAS HÁBILES A PARTIR DEL DÍA SIGUIENTE HÁBIL DE SUSCRITO EL CONTRATO DE ADHESIÓN. EL ANTICIPO SE DESEMBOLSARÁ MEDIANTE TRANSFERENCIA BANCARIA INTERNACIONAL. LA SOLICITUD EXPRESA DE DESEMBOLSO DEL ANTICIPO POR PARTE DEL PROVEEDOR DEBERÁ ESTAR ACOMPAÑADA CON LA ENTREGA DE UNA GARANTÍA DE CORRECTA INVERSIÓN DE ANTICIPO EMITIDA POR EL TOTAL DEL MONTO SOLICITADO DE ANTICIPO, CON LAS SIGUIENTES CARACTERÍSTICAS:

- TIPO DE GARANTÍA: CARTA DE CRÉDITO STAND BY POR GARANTÍA DE DEVOLUCIÓN DE PAGO ANTICIPADO "ADVANCED PAYMENT" O BOLETA DE GARANTÍA A PRIMER REQUERIMIENTO.
- ORDENANTE: "PROVEEDOR"
- BENEFICIARIO: "EMPRESA PÚBLICA PRODUCTIVA ENVASES DE VIDRIO BOLIVIA - ENVIBOL" DEPENDIENTE DEL SEDEM.
- BANCO EMISOR/GARANTE: (DEL PROVEEDOR) EMITIDA POR UN BANCO ASIÁTICO, O BANCO LEGALMENTE ESTABLECIDO EN EL ESTADO PLURINACIONAL DE BOLIVIA.
- BANCO AVISADOR EN BOLIVIA: BANCO CENTRAL DE BOLIVIA: SWIFT BCEBBOLP.
- RELACIÓN SUBYACENTE: EL PRESENTE CONTRATO.
- MONEDA E IMPORTE DE LA GARANTÍA EN DOLARES (USD), POR EL MONTO TOTAL DEL ANTICIPO SOLICITADO.
- VENCIMIENTO: 425 (CUATROCIENTOS VEINTICINCO) DÍAS O AL PAGO COMPLETO DE LA CARTA DE CRÉDITO.

11. GARANTÍA TÉCNICA:

GARANTIA TÉCNICA POR DEFECTOS DE FABRICA POR UN PERIODO DE 12 MESES.

12. ADJUDICACION A MÚLTIPLES PROVEEDORES

SE PERMITE LA ADJUDICACIÓN DE CONTRATOS A MÚLTIPLES PROVEEDORES, NACIONALES E INTERNACIONALES, PARA LA COMPRA DE LOS MOLDES DE ENVASES DE VIDRIO, ASEGURANDO UNA OFERTA COMPETITIVA Y UNA MAYOR DIVERSIFICACIÓN DE PROVEEDORES PARA EL PROYECTO.

13. TRANSPORTE Y SEGUROS

BAJO RESPONSABILIDAD DEL PROVEEDOR, SEGÚN EL INCOTERM ACORDADO.

14. COMISION DE RECEPCION

SE DESIGNARÁ UN RESPONSABLE DE RECEPCION, QUE EFECTURA LA RECEPCION Y DARA CONFORMIDAD O DISCONFORMIDAD CUANDO CORRESPONDA. DE ACUERDO A LOS ASPECTOS TÉCNICOS.

15. CLAUSULAS ADICIONALES

NO APLICA
